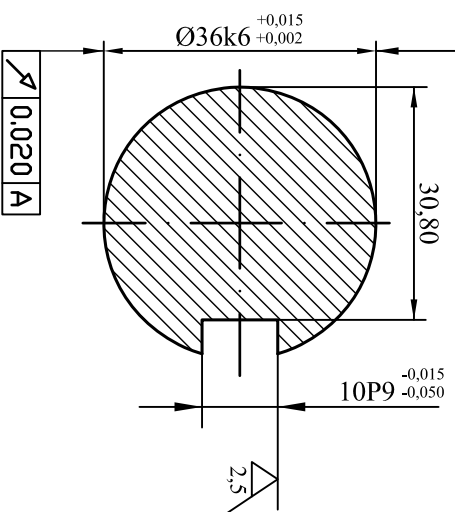


√ 0.006
○ 0.006

A - A



1. Граничните отклонения на размерите без означен допуск са по Н14; h14; ± IT14/2 БДС ISO 286 -1
2. Неозначени закръгляния с R2

√ Ra6,3 (✓)

ОТГ. ОТДЕЛ	ТЕХНИЧЕСКА СЪРВАКА	МАЩАБ	МАСА	СТАТУС НА ДОКУМЕНТА
МЕМ	доц. В. Николов	1:1		
Технически Университет София ТУ-София; МТФ КІТІМ; Курс 3; Ф№ 251208063;	Изработил Георги Бучков	Наименование		
	Одобрил доц. В. Николов	Вал изходен		
		Изм.	Дата на изд.	Език
		18.06.00	2010-02-03	Лист
				6/6