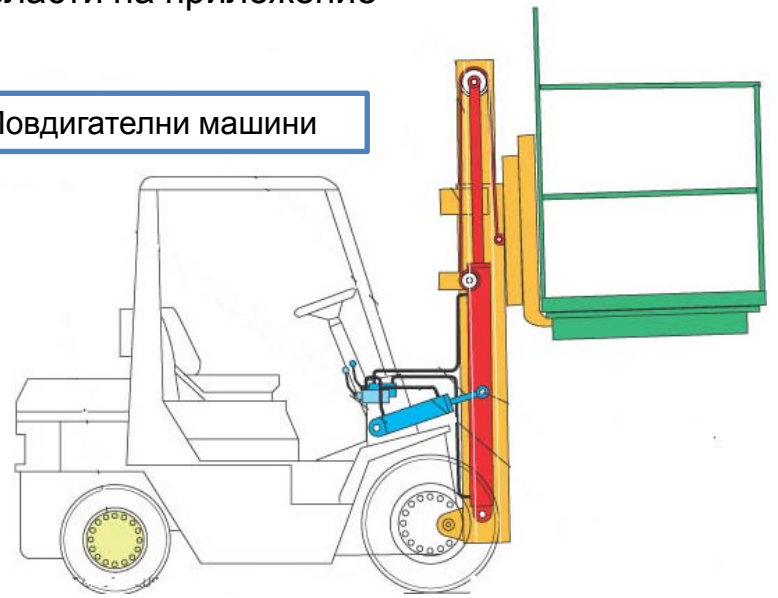
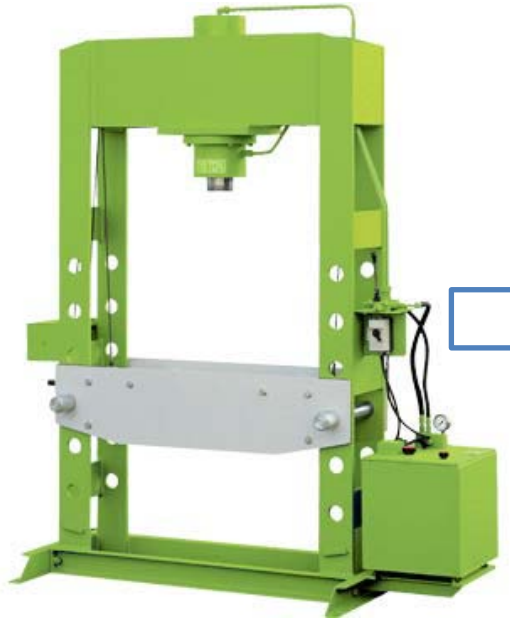


1. Области на приложение

Повдигателни машини

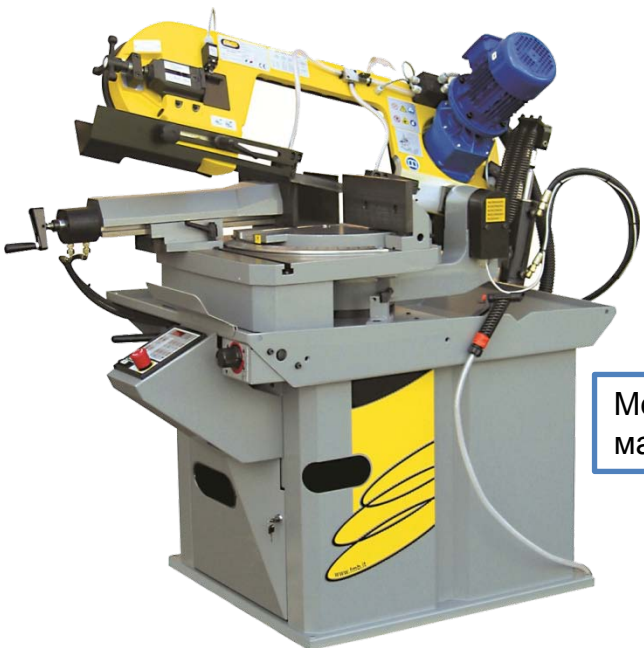


Преси

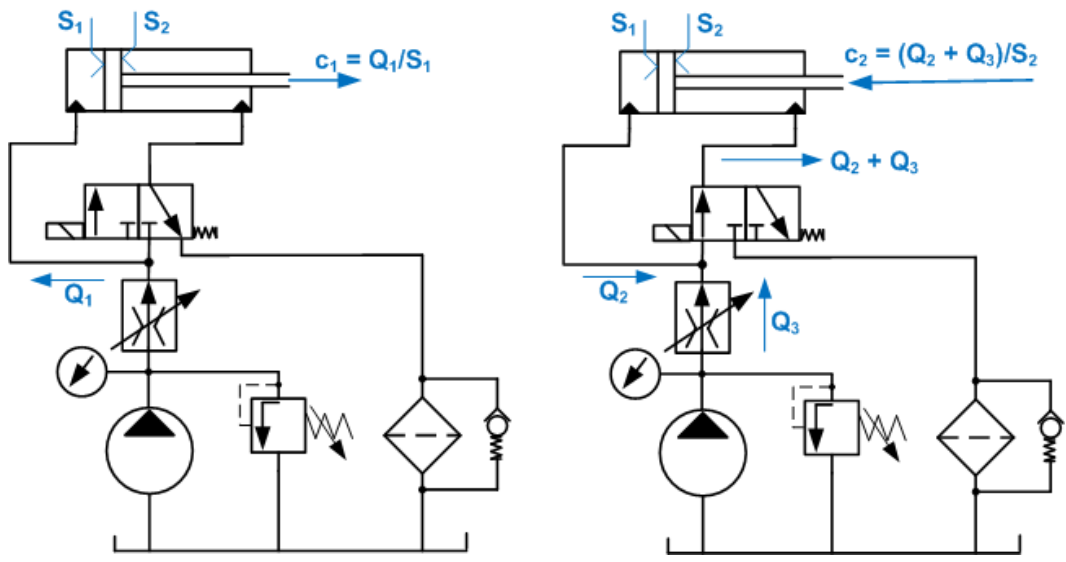


Пътностроителни машини

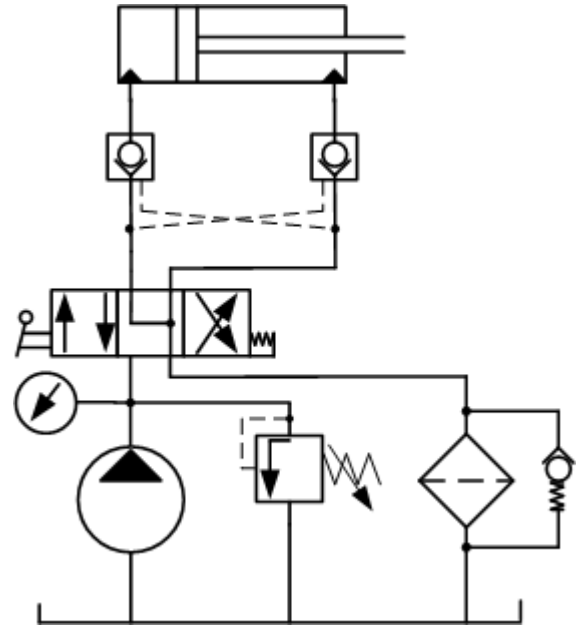
Металообработващи машини



2. Схема с диференциално свързване на цилиндър (увеличаване на скоростта)



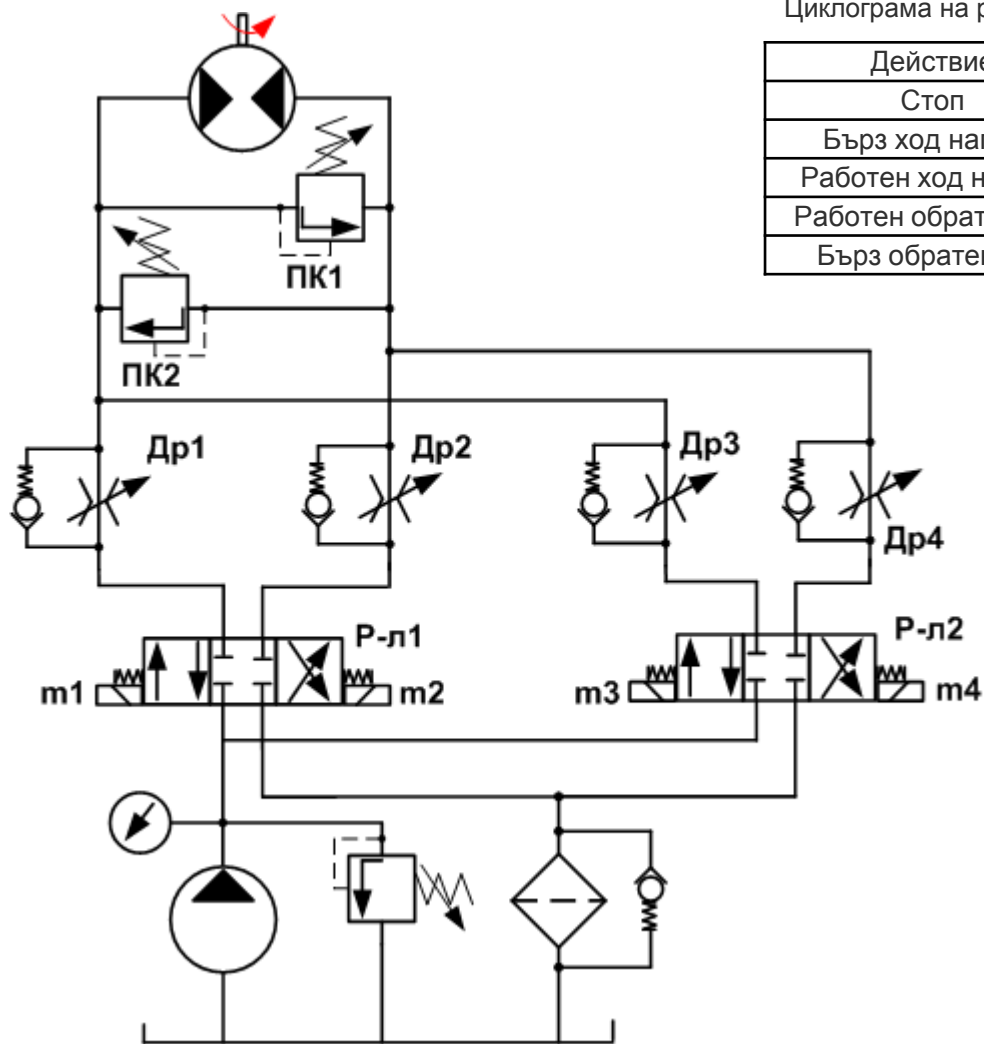
3. Схема с хидравлично заключване на цилиндър



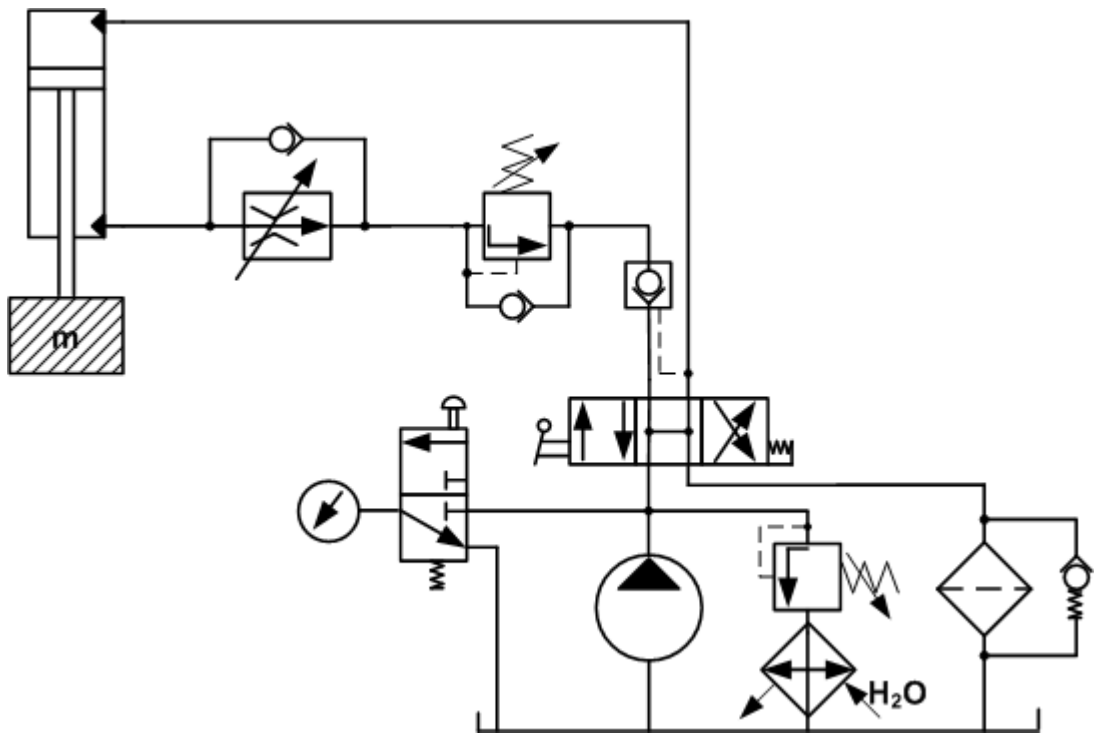
4. Схема с бърз и работен ход на ротационен хидродвигател

Циклограма на работа на магнитите (0 – изключен; L – включен)

Действие	m1	m2	m3	m4
Стоп				
Бърз ход напред				
Работен ход напред				
Работен обратен ход				
Бърз обратен ход				



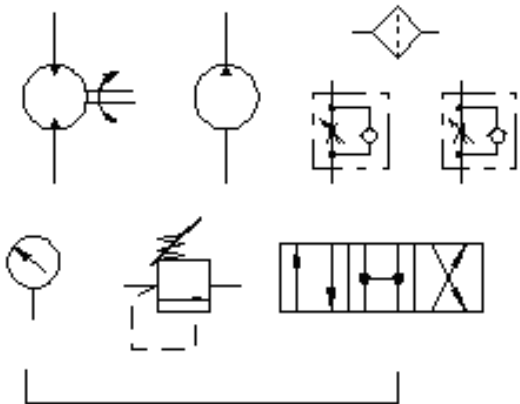
5. Схема за спускане на товар



6. Контролни въпроси

Начертайте с посочените елементи схема на хидравлична задвижваща система .

Вариант 1



Вариант 2

