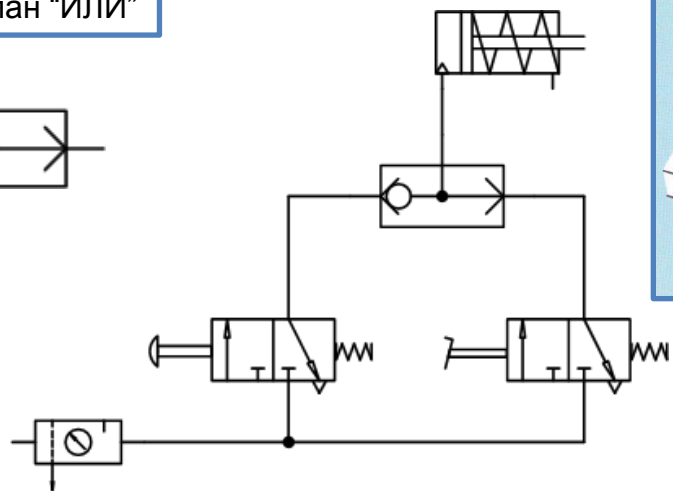
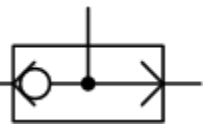


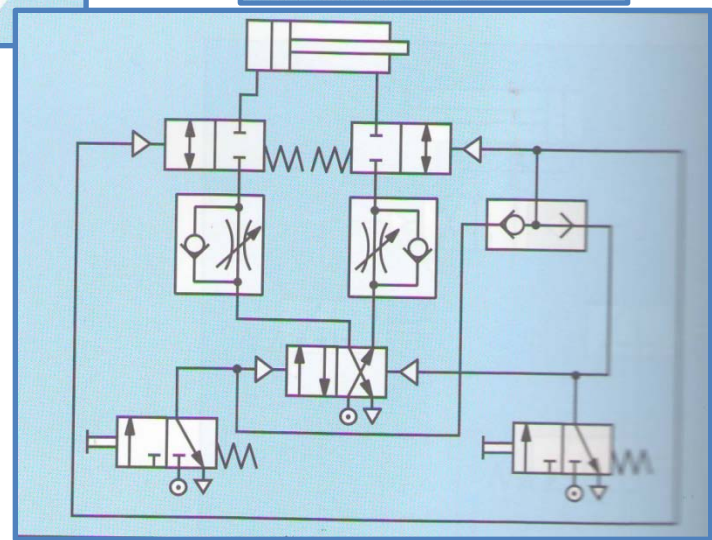
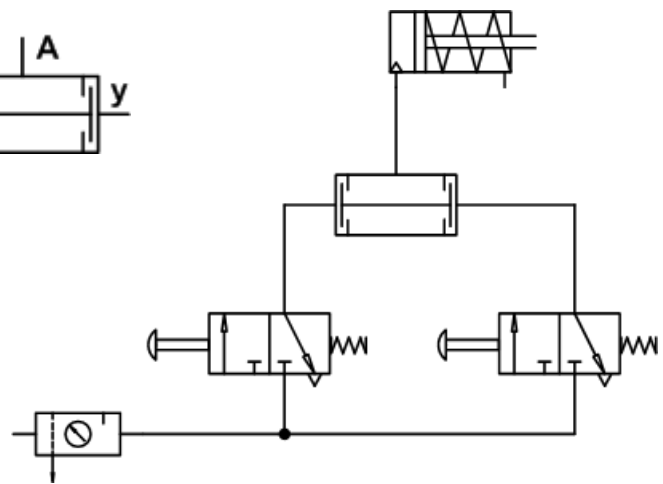
Тема 15. Пневматични управляващи устройства – дросели, клапани и разпределители

1. Логически елементи

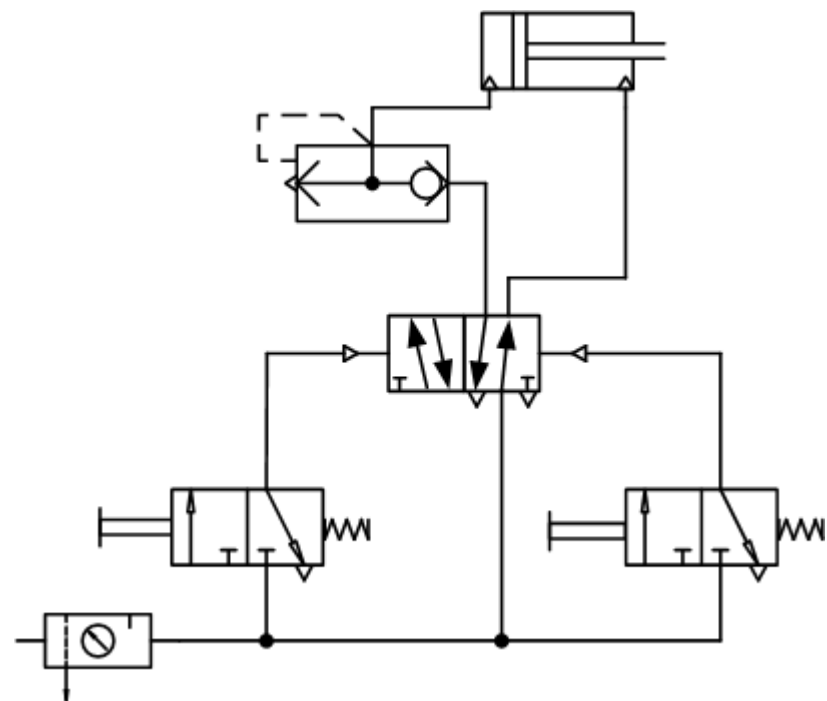
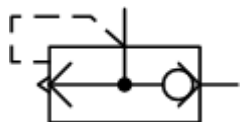
Клапан "ИЛИ"



Клапан "И"

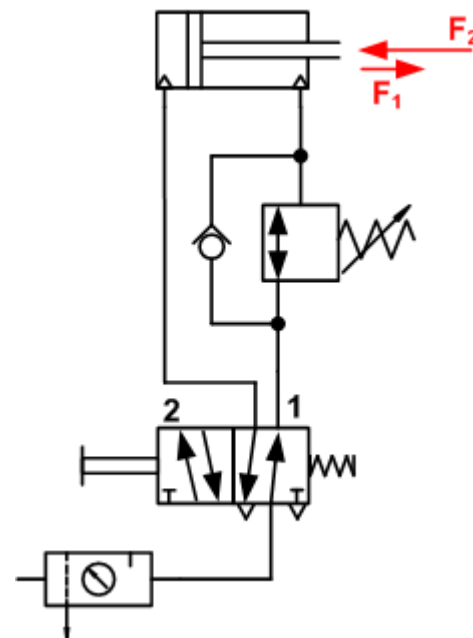
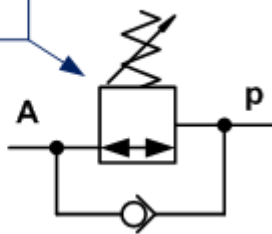


Бързоизпускащ клапан

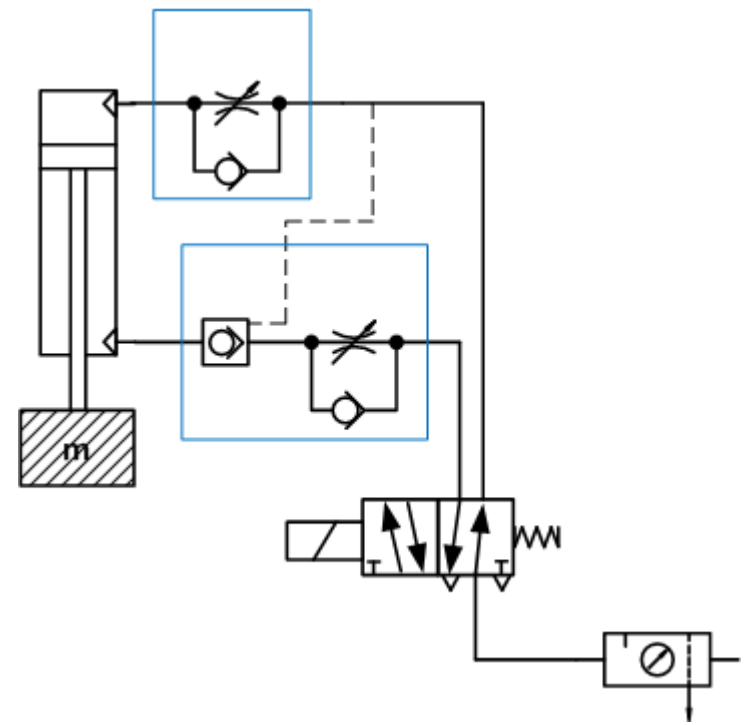
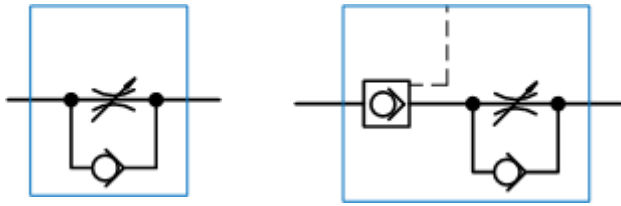


Енергоспестяващ клапан

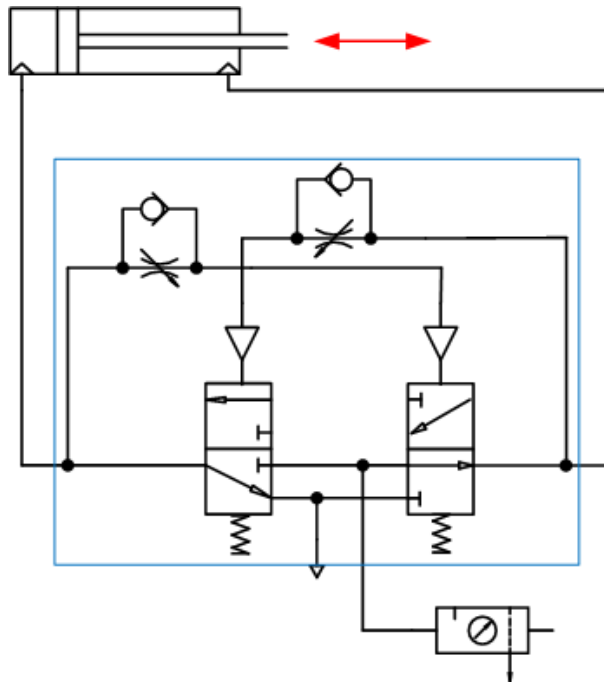
редукционен клапан



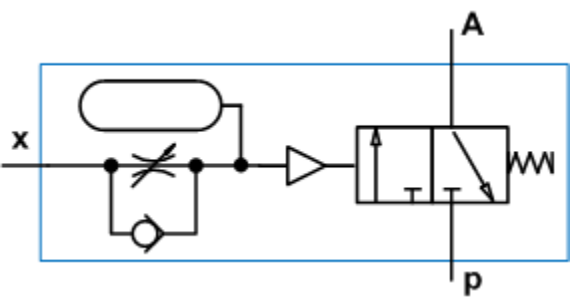
2. Пневматични модули



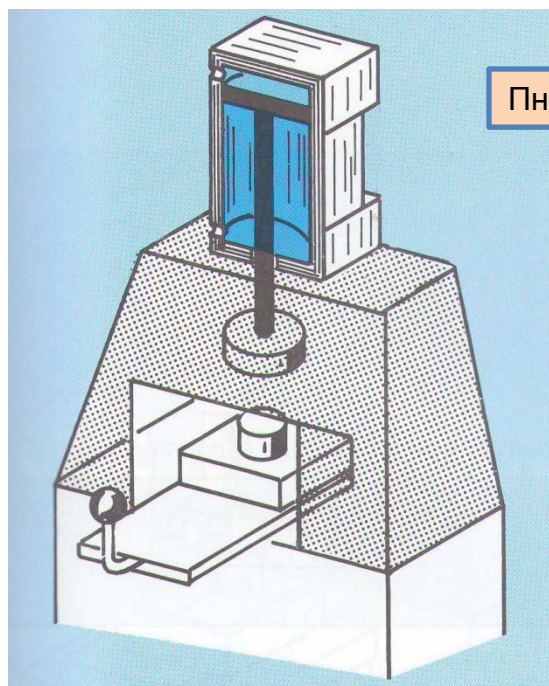
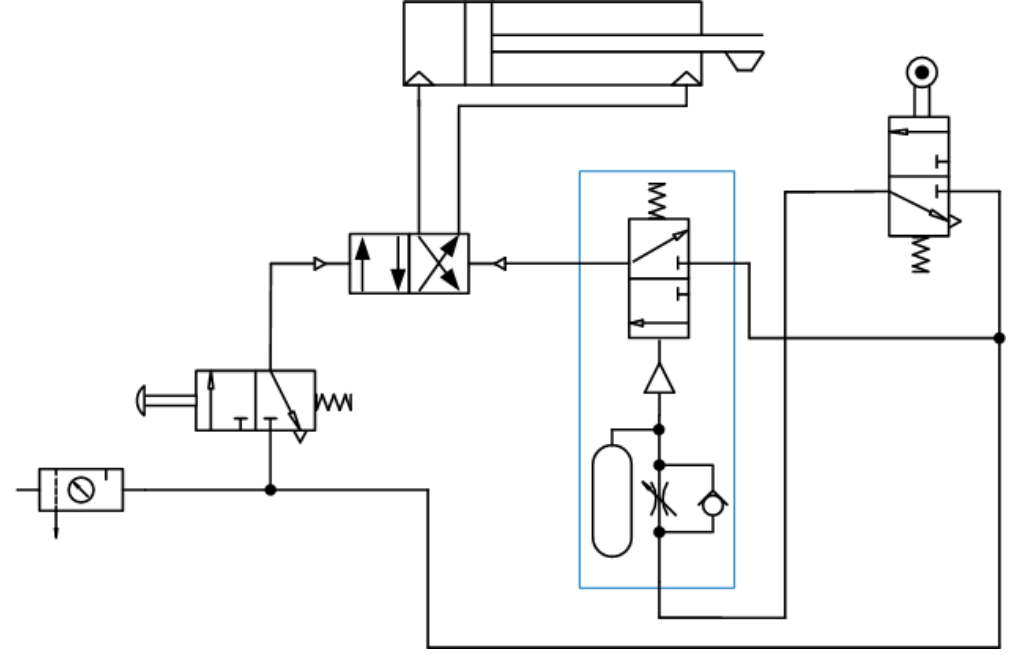
Тактово устройство



Закъснителен клапан



Време за забяване – от 0 о 30 с.



Пневматична преса

