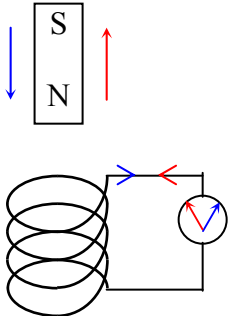


Електромагнитна индукция. Закон на Фарадей. Приложение. Вихрово електрично поле. Вихрови токове

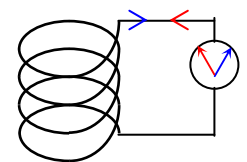
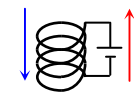
Електромагнитна индукция. Закон на Фарадей. Приложение

Установихме връзката между електричното и магнитното поле и факта, че магнитното поле се създава от движещи се заряди, напр. при протичане на ток по проводник. В началото на 19 век английският физик М. Фарадей решил да опита да осъществи обратното явление – да получи електричен ток от магнитно поле. Той е правил различни опити с магнити и проводници с различна форма и е стигнал до извода, че магнитното поле наистина може да породи електричен ток в проводник. В един от експериментите той е движил постоянен магнит във вътрешността на намотка, към която е включен галванометър (фиг. 1) и установил, че при движение на магнита, стрелката на галванометъра се отклонява – следователно в намотката протича ток (наречен индуциран). При движение на магнита надолу (вкарване на магнита в намотката) стрелката се отклонявала в едната посока, а при движение нагоре (изкарване на магнита) – в другата. Оказало се, че големината на индуцирания ток зависи от скоростта на движение на магнита в намотката – колкото по бързо движим магнита, толкова повече се отклонява стрелката на галванометъра т.е. толкова по-силен ток протича през намотката. В друга серия от опити Фарадей е закрепил неподвижно постоянния магнит, а е движил намотката – получените резултати били същите. Следователно няма значение дали движим магнита или намотката, съществено е само относителното им движение едно спрямо друго. Фарадей повторил същите опити, като използвал втора намотка, по която тече ток, вместо постоянен магнит (фиг. 2) и отново получил същия резултат – движението на намотките една спрямо друга предизвиква отклонение на стрелката на галванометъра. Така той доказал и хипотезата на Ампер за еквивалентността на магнитното поле на постоянни магнити и проводници с ток. За да провери дали движението на магнита или намотката е съществено за явлението, той провел и друга серия от експерименти с две неподвижни намотки (фиг. 3) – в едната намотка има включено ЕДН, а към другата е свързан галванометърът. Оказало се, че при включване и изключване на прекъсвача в първата намотка, във втората протича ток т.е. движението на намотките не е необходимо условие за индуциране на ток. Като анализирал резултатите от експериментите, той достигнал до извода, че причината за протичане на тока е индуцирано в проводника ЕДН ϵ_i , вследствие на промяната на магнитния поток Φ_B през площта на контура:



фиг. 1

фиг. 2



фиг. 2

фиг. 3

фиг. 3

$$(1) \epsilon_i = - \frac{d\Phi_B}{dt}$$

Явлението, при което се индуцира ЕДН вследствие на промяната на магнитния поток се нарича електромагнитна индукция. Виждаме (1), че големината на индуцираното ЕДН зависи само от скоростта на промяна на потока на магнитната индукция през дадена площ т.е. броя силови линии, които пресича проводника за единица време. Тази промяна на потока (броя силови линии, които пресичат площта) може да се осъществи по два начина (при неизменна площ на контура) – при движение на източника на магнитното поле и контура един спрямо друг при постоянна стойност на индукцията B (фиг. 1 и фиг. 2) и при промяна на големината на индукцията напр. при увеличаване или намаляване на тока, който я създава (фиг. 3) Получената зависимост (1) се нарича закон на Фарадей за електромагнитната индукция. Нека да анализираме знакът "-" в закона. Магнитният поток е пропорционален на броя на магнитните силови линии, които пресичат дадена площ, а този брой зависи от големината на магнитната индукция B . Когато потокът Φ_B през площта се увеличава (напр. при вкарване на магнита в намотката, фиг. 1), се увеличава и магнитната индукция около проводника. По този начин се нарушава равновесието на системата и тя се стреми да се върне към равновесното си състояние (напр. ако разпънем една пружина, еластичната сила, която възниква, се стреми да върне пружината в началното състояние). В случая това означава намаляване на силата на полето (големината на магнитната индукция) т.е. индуцираният ток, който протича в проводника, е в такава посока, че неговото магнитно поле да е в противоположна посока на външното. Когато намаляваме потока през площта на контура (изваждаме магнита от намотката), магнитната индукция намалява и токът, който се индуцира, ще бъде в такава посока, че индукцията на неговото магнитно поле да я увеличава т.е. в посока на външното поле. Така знакът "-" е

в съответствие с установеното от руския физик Е. Ленц правило – посоката на индуцираният в контура ток е такава, че създаваното от него магнитно поле се противопоставя на изменението на външното поле.

Явлението електромагнитна индукция намира голямо приложение в техниката. На това явление се базира действието на генераторите, индукционните пещи, трансформаторите и др.

Вихрово електрично поле. Вихрови токове

Нека да се опитаме да намерим обяснение на явлението електромагнитна индукция от физична гледна точка. В случаите, показани на фиг. 1 и фиг. 2, можем да обясним възникването на индуциран ток чрез силите на Лоренц – когато движим проводника (намотката) спрямо източника на магнитното поле, на всеки от електроните в него действа сила на Лоренц, която има компонента по дължината на проводника, поради което зарядите започват да се движат насочено – протича електричен ток. Такива разсъждения обаче не са приложими, когато проводниците са неподвижни (фиг. 3). Следователно, трябва да търсим по-общо обяснение на явлението. В случая, показан на фиг. 3, проводниците (а следователно и зарядите в тях) са неподвижни и не може да им действа магнитна сила (7 въпрос). Следователно те трябва да започнат да се движат под действие на електрична сила т.е. в проводника трябва да се създава електрично поле с интензитет \vec{E}_i . Индуцираното ЕДН ϵ_i трябва да е свързано с работата на тези електрични сили A_i (които се явяват странични сили за намотката) за пренасяне на заряда по проводника чрез зависимостта (28 въпрос, Физика 1):

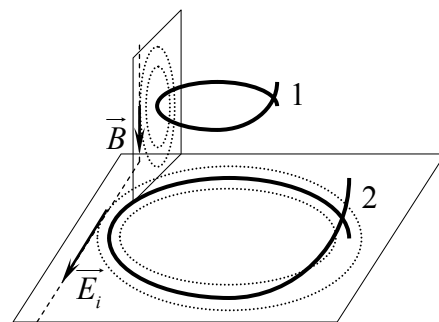
$$(2) \frac{A_i}{q} = \int_1^2 \vec{E}_i \cdot d\vec{l} = \epsilon_i$$

и, тъй като тези електрични сили трябва да действат по цялата дължина на намотката (която представлява затворен контур L), (2) ще придобие вида:

$$(3) \oint_L \vec{E}_i \cdot d\vec{l} = \epsilon_i.$$

Това равенство (3) всъщност определя циркулацията на вектора на интензитета на индуцираното електрично поле \vec{E}_i по затворения контур L . Виждаме, че циркулацията на индуцираното електрично поле по затворен контур е различна от нула – следователно (25 въпрос от Физика 1 и 5 въпрос) това поле не е потенциално, както електростатичното, а е вихрово като магнитното поле. Силите линии на индуцираното електрично поле са затворени линии. Следователно, при промяната на магнитното поле в дадена област от пространството, се индуцира вихрово електрично поле. Ако на това място поставим затворен контур в него ще протече ток под действие на вихровото електрично поле т.е. наличието на такъв контур не е задължително условие за възникване на електричното поле – той ни служи само като индикатор, че в тази област е възникнало вихрово електрично поле.

Казахме, че силите линии на вихровото електрично поле са затворени линии. Нека да видим как са разположени те спрямо магнитните силови линии. Ще разгледаме един опростен вариант на случая, показан на фиг. 2 – взели сме само по една навивка от намотките (фиг. 4). Силите линии на магнитното поле (на магнитната индукция \vec{B}) са разположени в равнина, перпендикулярна на контур 1 (1 въпрос). От друга страна знаем, че зарядите в електрично поле се движат или по посока на интензитета ($q > 0$) или в противоположната посока ($q < 0$), но винаги по направлението на вектора на интензитета (в този случай \vec{E}_i).



фиг. 4

Следователно посоката на тока (а следователно и посоката на движение на зарядите) в контур 2 трябва е или по посока на \vec{E}_i или в противоположната – и в двата случая интензитетът на полето \vec{E}_i трябва да е по допирателната към контур 2 в равнината на контура. Стигнахме до извода, че силите линии на индуцираното електрично поле са в равнина, перпендикулярна на магнитните силови линии т.е. силите синии на двете вихрови полета – електричното и магнитното – са взаимно перпендикулярни.

Индуциран ток може да възникне не само в линейни проводници (каквито разгледахме досега), а и в масивни проводници с големи размери – напр. парче метал или метален детайл на машина. Такива токове се наричат токове на Фуко или вихрови токове. Големината им зависи от съпротивлението R на проводниците и индуцираното ЕДН ϵ_i (от закона на Ом, 29 въпрос, Физика 1):

$$I = \frac{\varepsilon_i}{R} = \frac{1}{R} \frac{d\Phi_B}{dt}.$$

Съпротивлението на такива масивни проводници е много малко поради голямото им сечение (29 въпрос, Физика 1). Ако магнитният поток Φ_B се променя много бързо, напр. ако магнитното поле се създава от променлив ток с голяма честота, вихровите токове могат да стигнат до много големи стойности и проводникът силно се загарява. Това в някои случаи е полезно – използва се в индукционните пещи за топене на метали. В други случаи обаче това е вредно и не трябва да се допуска, напр. в трансформаторите или електромагнитите може да доведе до загуба на феромагнитните свойства на желязната сърцевина. В тях вместо масивни желязни сърцевини се използват листове от силициева ламарина, изолирани един от друг с диелектрик, които се поставят перпендикулярно на посоката на индуцирания ток. Така, без да се нарушават съществено феромагнитните свойства на сърцевината, от една страна се увеличава електричното съпротивление, а от друга – вихровите токове могат да протичат само в малки части от обема.