

1

2

3

4

A

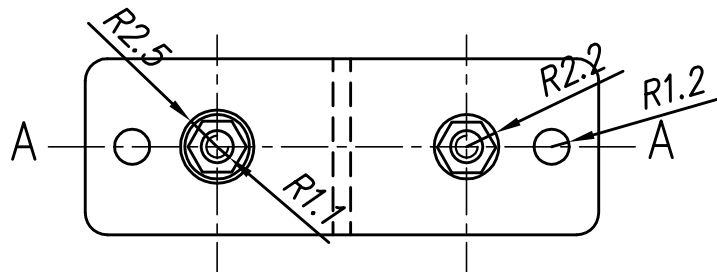
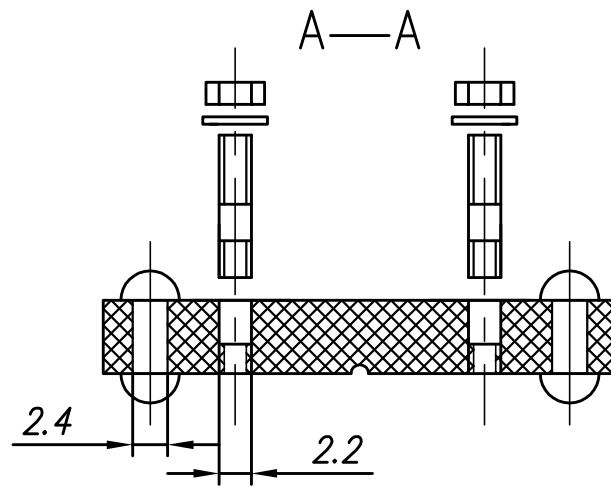
B

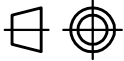
C

D

E

F



		Мащаб 2:1	Маса		
Отг. отдел <i>ОТСК</i>	Техническа справка <i>М. Хайлезов</i>	Вид на документа <i>чертеж на детайл</i>		Статус на документа <i>въведен</i>	
<i>ТУ-София</i>	Разработил <i>С. Панталеев</i>	Наименование, доп. наименование <i>основа</i>		<i>ЛС 02.00.09</i>	
	Одобрил <i>Г. Станчев</i>			Изм.	Дата на изд. <i>20.11.08</i>

A4