

1

2

3

4

A

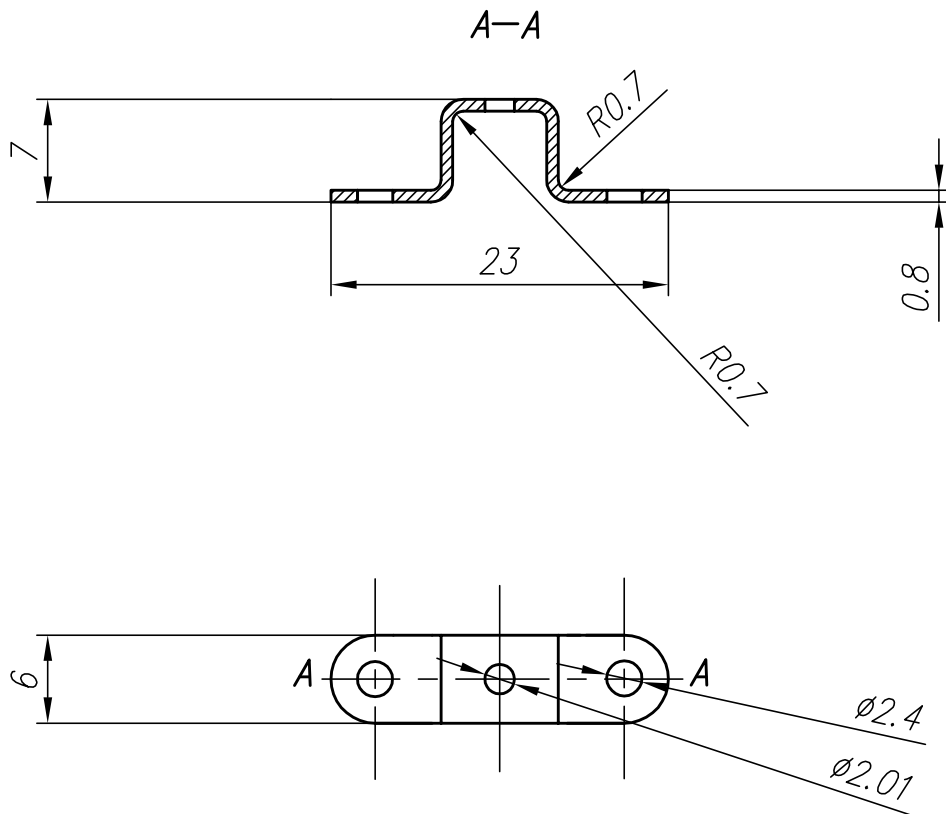
B

C

D

E

F



Щриховките са по БДС 2.312-87

	ISO 2768-m	Мащаб 2:1	Маса				
Отг. отдел ОТСК	Техническа справка С.Панталеев	Вид на документа Чертеж на детайл		Статус на документа Въведен			
ТУ - София	Разработил М.Хайелзов	Наименование, доп.наименование скоба		ЛС 03.02.00			
	Одобрил Г.Станчев			Изм.	Дата на изд.	Език	Лист
					20.11.08	bg	1/1

A4