

1

2

3

4

A

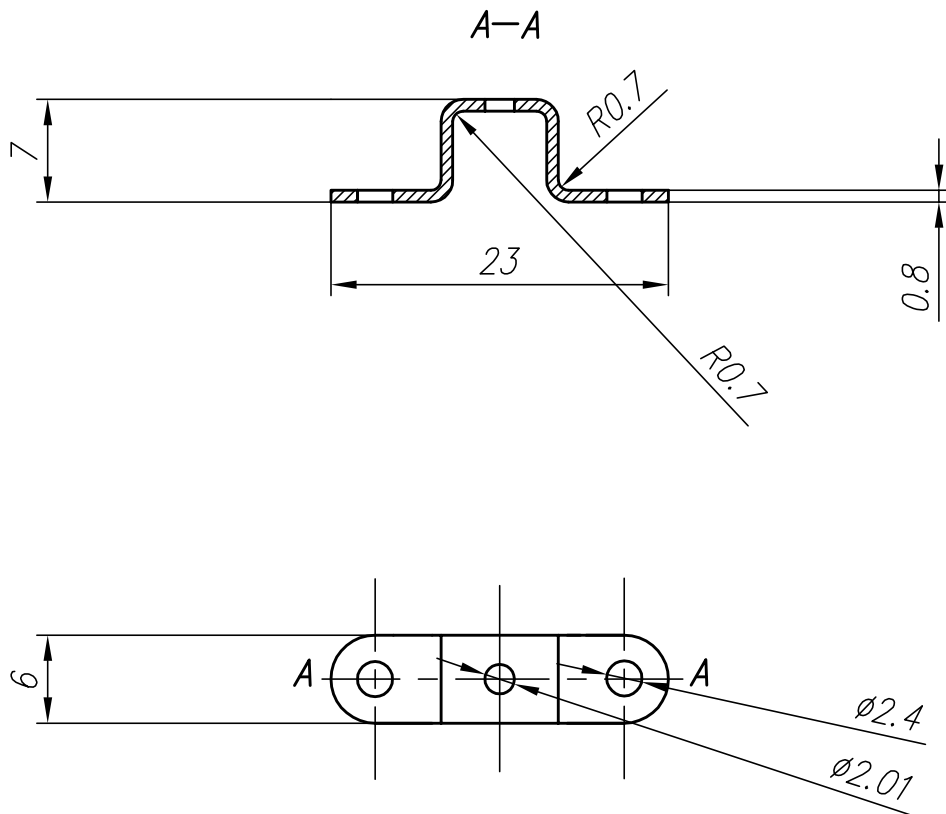
B

C

D

E

F



Щриховките са по БДС 2.312-87

	ISO 2768-m	Мащаб 2:1	Маса		
Отг. отдел ОТСК	Техническа справка М. Хайлезов	Вид на документа Чертеж на детайл		Статус на документа Въведен	
ТУ - София	Разработил С. Панталеев	Наименование, доп. наименование скоба		ЛС 03.02.00	
	Одобрил Г. Станчев			Изм.	Дата на изд.
				20.11.08	bg 1/1

A4